

デジタル機器補助電源用  
DC/DC コンバータ  
DDFB044-12-2-S

アプリケーションマニュアル



**PAT**

パワーアシストテクノロジー(株)

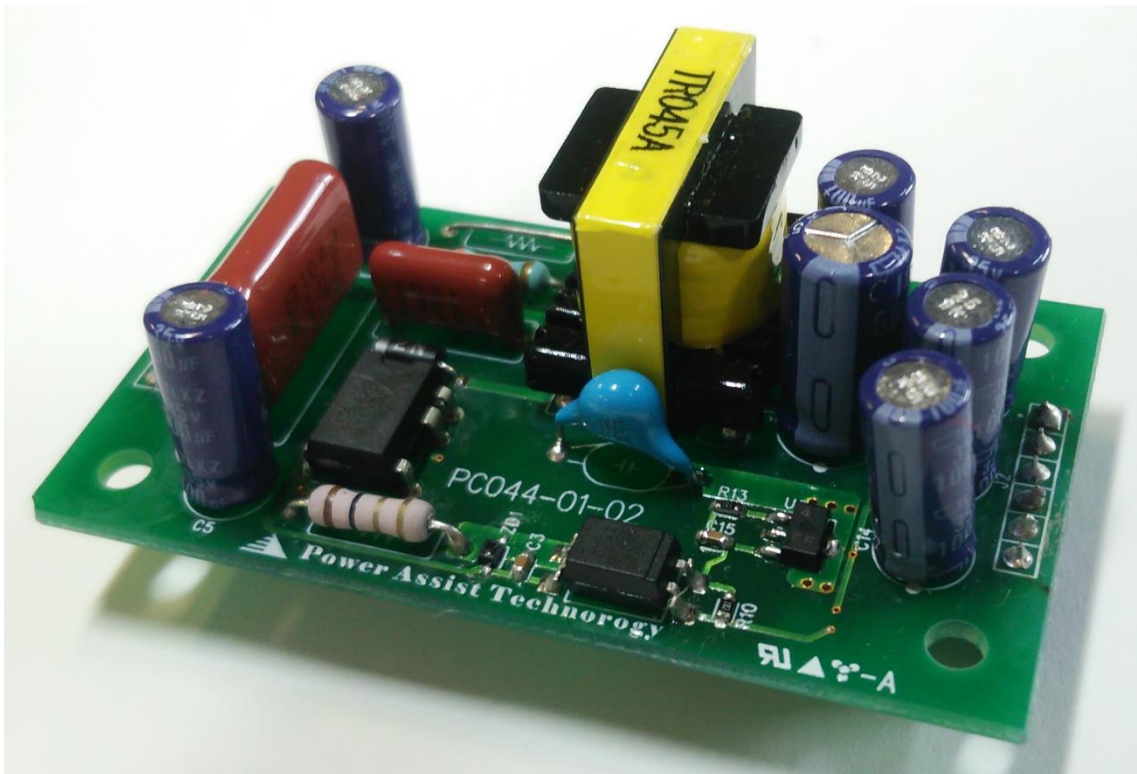
**Power Assist Technology Co.,Ltd.**

〒350-0209

埼玉県坂戸市塚越 1220-1

TEL:049-298-4326

FAX:049-298-4364



## 目次

1	概要	3
2	安全上の注意	3
3	ブロック図	4
4	端子機能	4
5	結線方法	5
6	仕様	7
7	使用上の注意	10
8	回路図	12
9	部品表	12
10	図、グラフ	13
11	端子位置	15

## 1 概要

DDFB044-12-2-S(以下、本電源)はデジタル制御電源装置の制御回路に安定した電力を供給するためのマルチ出力電源です。各々絶縁された出力を搭載しているため、電力変換装置の入力部、出力部と絶縁された電力を供給することができます。

## 2 安全上の注意

- ・本書は電源装置に関する電氣的知識を有する方を前提に説明しています。
- ・結線は極性を間違えると部品の発火、発熱、破裂を起こす危険があります。マニュアルをよく確認のうえ、誤配線のないようご注意ください。
- ・入力電圧は仕様の範囲内の電圧を印加してください。
- ・出力に接続する負荷がそれぞれの出力に流れる電流が仕様の範囲を超えないように使用してください。
- ・仕様に記載された使用温度、保存温度での使用、保存をしてください。
- ・本電源の充電部に触れますと感電等の重大なけがをする恐れがあります。通電中、通電終了直後は本電源に触れないよう十分ご注意ください。
- ・配線作業等、本電源に触れるような作業の前には必ず通電されていないことを確認し、各端子に電圧が発生していないことを確認してください。
- ・部品のリード端子等で怪我のないようご注意ください。
- ・使用中に異音、異臭、発煙、発火等の異常がありましたら直ちに電力の供給を遮断して使用を中止してください。
- ・使用前に電解コンデンサの液漏れ等の異常を発見した時は使用をしないで下さい。
- ・その他、異常と判断されたら使用を中止してください。
- ・本電源は安全規格の全てを満足するものではありません。製品の品質、安全性には万全を期しておりますが、使用の前に必要な評価試験を実施してください。

### 3 ブロック図

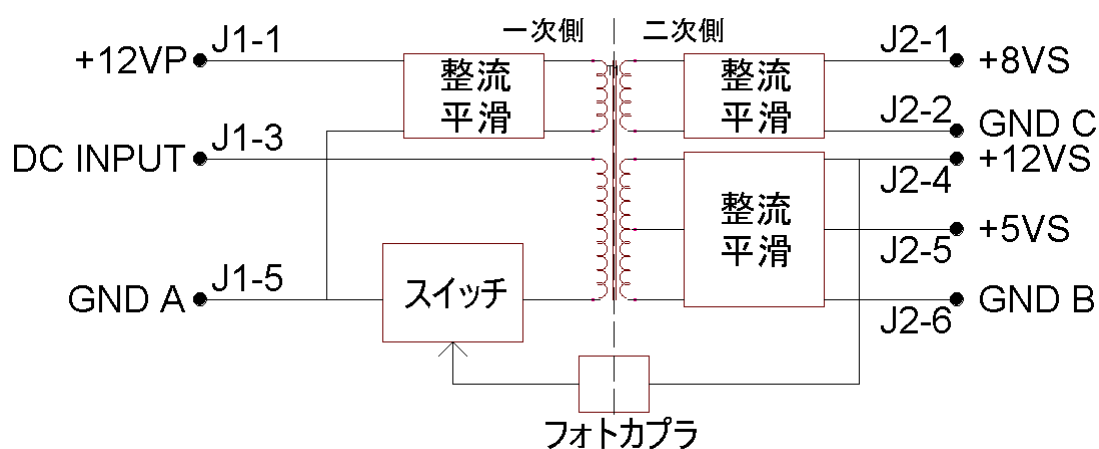


図 1 本電源ブロック図

### 4 端子機能

一次側	J1-1	+12VP	12V 出力 GNDB、GNDC と絶縁
	J1-2	未接続	
	J1-3	DC INPUT	入力用端子 GNDB、GNDC と絶縁
	J1-4	未接続	
	J1-5	GND A	入力と+12VP 共通の GND
二次側	J2-1	+8VS	8V 出力 GNDA、GNDB と絶縁
	J2-2	GND C	+8VS の GND
	J2-3	未接続	
	J2-4	+12VS	12V 出力 GNDA、GNDC と絶縁
	J2-5	+5VS	5V 出力 GNDA、GNDC と絶縁
	J2-6	GND B	+12VS、+5VS 共通の GND

表 1 端子と機能の対応

J1,J2 には基板裏面にピンソケットが実装されます。(11 項)

## 5 結線方法

結線方法として、ここでは表 2、図 2(6 頁)のような使用例を示します。

注意:+5VS と+12VS の電流は二系統の合計が 0.7A を超えないようにご使用ください。

+12VP	FET ドライバ駆動電源、入力電圧検出部
+5VS	制御部
+12VS	FET ドライバへのゲート信号、FAN 電源
+8VS	出力電圧電流検出部(絶縁アンプ用電源等)

表 2 本電源の使用例

J1-3(DC INPUT)に DC 電源のプラス端子を、J1-5(GND A)にマイナス端子を接続します。

+12VP を FET ドライバの駆動電源に使用するために J1-1(+12VP)と J1-5(GND A)を FET ドライバの電源に接続します。さらに、+12VP から入力電圧検出部に使用する絶縁アンプの一次側へ電力を供給するために J1-1(+12VP)を三端子レギュレータに接続し絶縁アンプの電源電圧に落とします。絶縁アンプの一次側 GND は J1-5(GND A)に接続します。

+8VS から出力電圧検出部に使用する絶縁アンプの一次側へ電力を供給するために J2-1(+8VP)を三端子レギュレータに接続し絶縁アンプの電源電圧に落とします。絶縁アンプの一次側 GND は J2-2(GND C)に接続します。

+12VS を FAN の電源に使用するには、J2-4(+12VS),J2-6(GND B)と FAN の間に突入電流防止回路を挿入します。+12VS が突入電流のために電圧が瞬間的に低下すると+5VS の電圧も下がり、+5VS より電力の供給を受ける制御回路が誤動作する恐れがあります。+12VS は制御部から FET ドライバへのゲート信号を 3.3V や 5V よりも電圧が高く、ノイズに強い 12V の信号にするために使用します。トランジスタのエミッタに接続された抵抗の FET ドライバ側のコンデンサに 12V を印加します。コンデンサの FET ドライバ側に J2-4(+12VS)を接続し、抵抗側に J2-6(GND B)を接続します。図 2 のように接続すればゲート信号は 12V の信号として FET ドライバに伝送されます。

+5VS は制御回路の各種 IC 等の電源として使用します。J2-6(GND B)を制御回路の GND とし、J2-5(+5VS)を入出力の電圧検出に用いるアイソレータの二次側の電源や、その他 IC の電源に接続します。

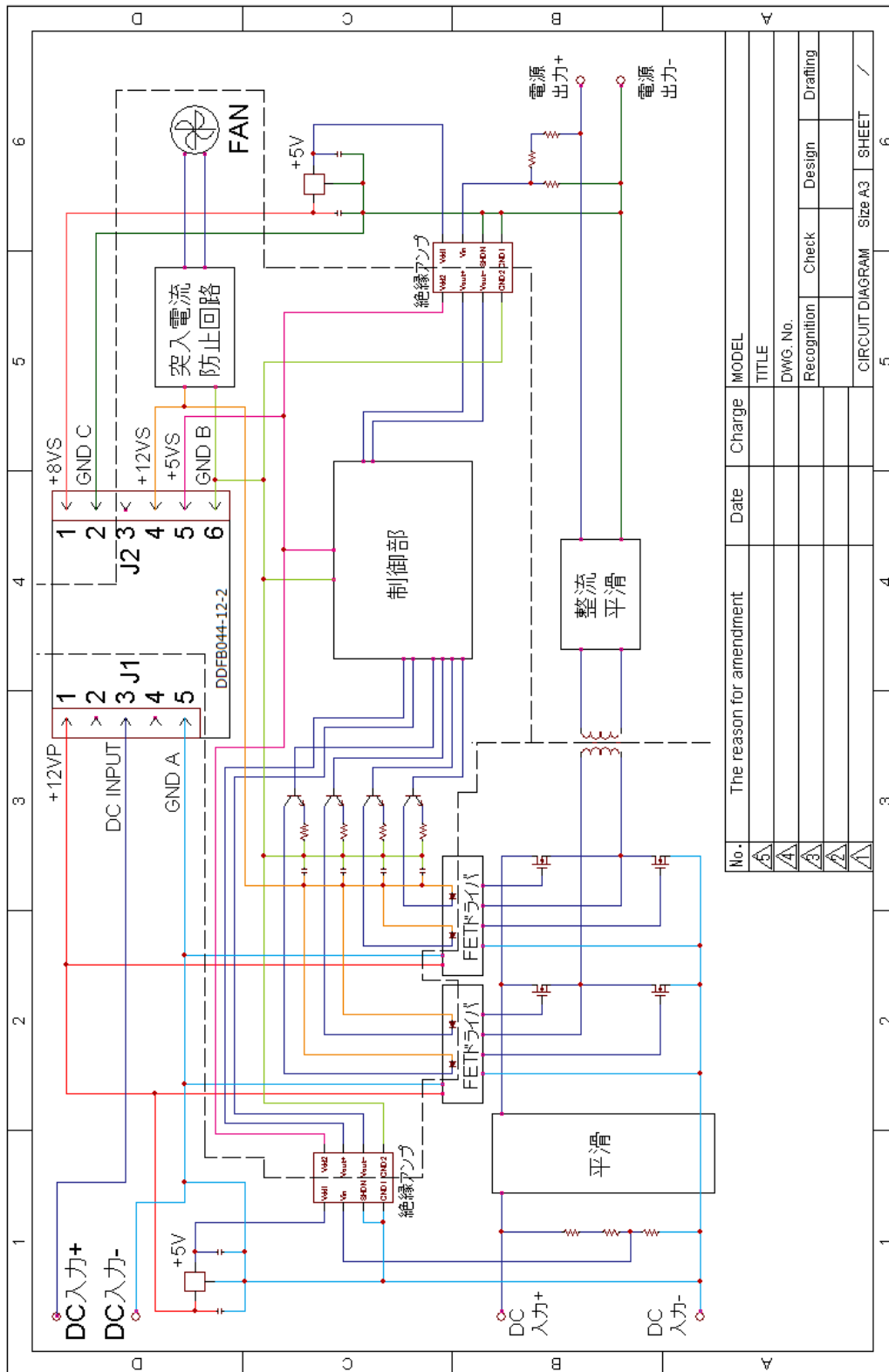


図2 本電源を入出力が絶縁された DC/DC コンバータに使用する回路例

## 6 仕様

\*1～\*5 は下表の測定条件。実際の条件での動作は使用前にご確認ください。

項目		一次側出力	二次側出力			
		出力端子	J1-1(+12VP)	J2-1(+8VS)	J2-4(+12VS)	J2-5(+5VS)
		GND 端子	J1-5	J2-2	J2-6	
入力	定格入力電圧範囲	DC100 V — 400 V				
	定格入力電流範囲	130 mA(最低入力電圧時) — 35 mA(最高入力電圧時)				
	無負荷電力(*1)	Typ. 100 mW				
	効率(*2)	Typ. 80 %				
出力	直流電圧(*3)	14 V	10 V	12 V	5 V	
	精度(*3)	±5 %	±10 %	±3 %	±3 %	
	入力変動(*3)	±3 %	±5 %	±0.7 %	±0.3 %	
	負荷変動(*4)	図 5、6	図 7、8	±1 %	±4 %	
	リップル(*3)	50 mV	10 mV	100 mV	1 mV	
	立上時間(*5)	5 ms				
	最大電流	0.25 A	0.01 A	0.5 A(*7)	0.3 A(*7)	
	最大電力	1.4 W	0.1 W	6 W(*7)	1.5 W(*7)	
	最大総電力	8.5 W(*6)				
温度	動作温度	-10 °C — 50 °C				
	保存温度	-10 °C — 50 °C				
絶縁	耐電圧	入力-出力 AC 2 kV 1 分間		出力-出力 AC 500 V 1 分間		
	絶縁抵抗	入力-出力、出力-出力 DC500V 10MΩ 以上				
	P-S 間距離	6mm 以上				
運転時間		連続				
冷却方式		自然空冷				
寸法		図 4(9 頁)参照				
重量		45 g				

\*1 入力電圧 DC380V、周囲温度 25°C～30°Cにて測定。

\*2 負荷は表 3(8 頁)の C、入力電圧 380V、周囲温度 25°C～30°Cにて測定。

\*3 負荷は表 3(8 頁)の A、B、入力電圧は DC85V、DC380V、DC400V、周囲温度 25°C～30°Cにて測定。

\*4 +12VP と+8VS は 10 項(13、14 頁)の図 5、6、7、8 を参照。+12VS と+5VS は入力電圧 380V、負荷は無負荷と表 3(8 頁)の C、D、周囲温度 25°C～30°Cで測定。

\*5 出力電圧が落ち着く値の 10%から 90%に到達する時間(図 3)。負荷は表 3 の A、B、入力電圧は 380V、周囲温度 25℃～30℃にて測定。

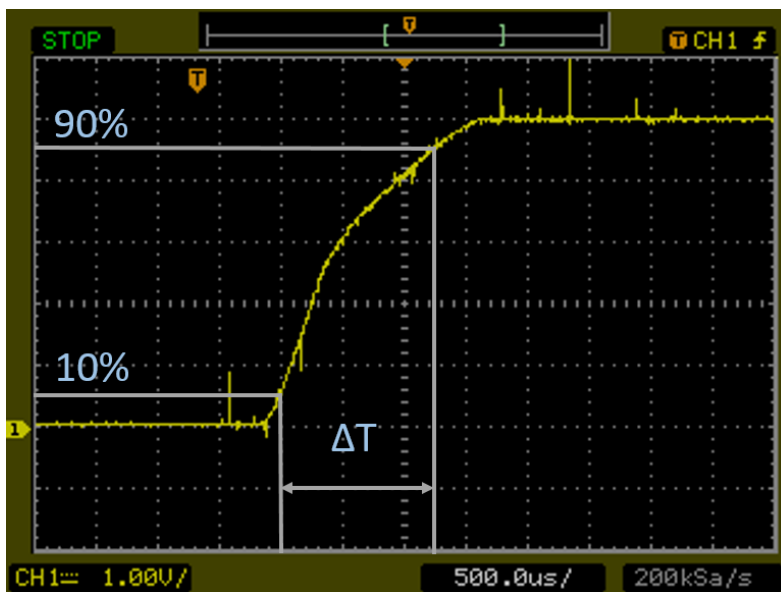


図 3 立上り波形。ΔT が立上時間。

\*6 12VS の最小電流は 0.05A です。最大総電力は各々の最大電力の合計ではありません。+12VS と+5VS の電流の和が 0.7A を超えないように使用してください。ここに掲載する最大総電力は+12VS に 0.5 A、+5VS に 0.2 A を流す場合の値です。

表 3 負荷条件

負荷条件	12VP	8VS	12VS	5VS
A	0.1 A	0.01 A	0.5 A	0.2 A
B	0.1 A	0.01 A	0.4 A	0.3 A
C	0.1 A	0.01 A	0.5 A	0.5 A
D	0.05 A	0.005 A	0.25 A	0.25 A



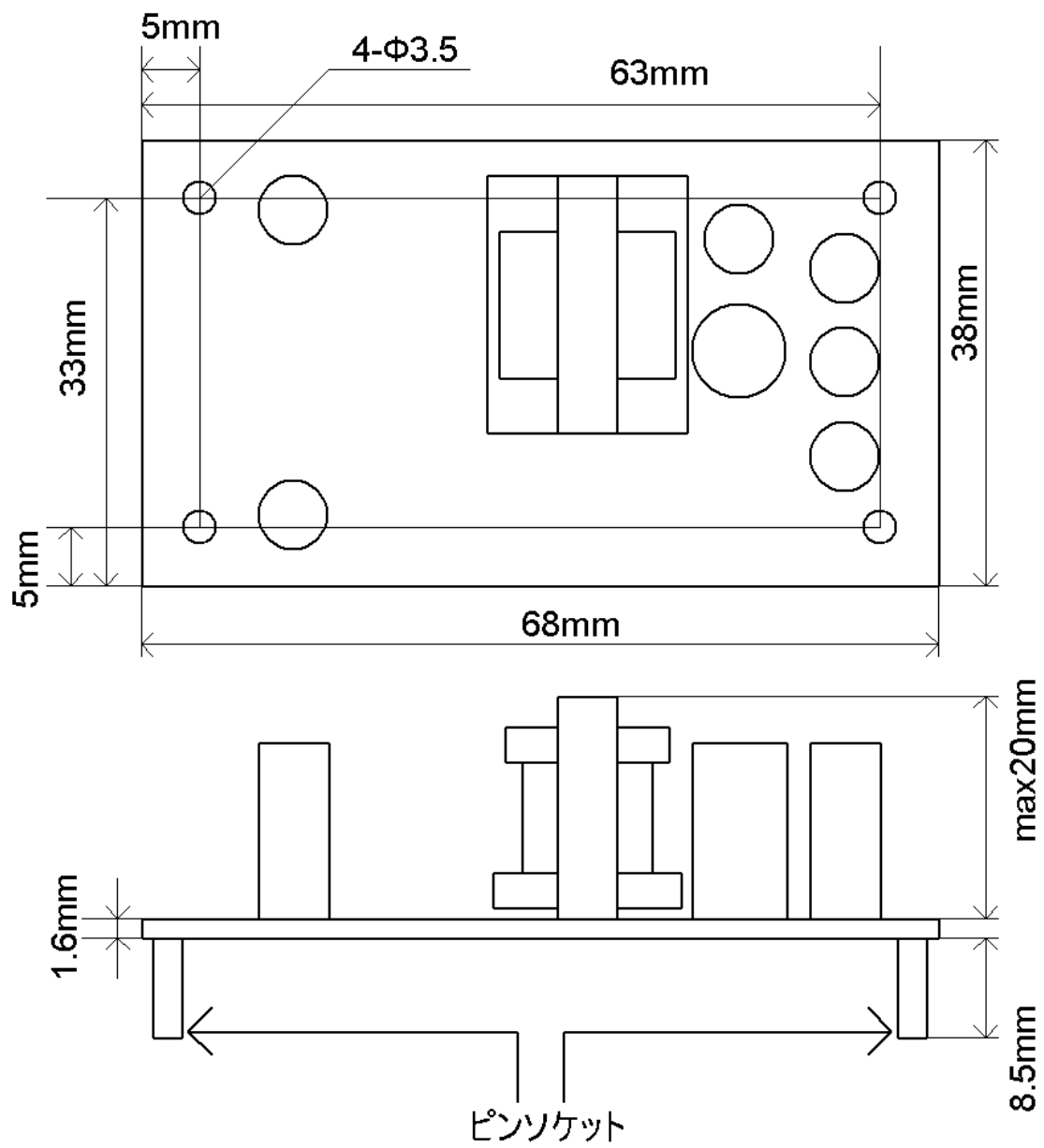


図 4 外形図(小さい部品は省略)。寸法と穴位置。ソケット位置詳細は図 10(15 頁)参照。

## 7 使用上の注意

### 7.1 一次側 12V(+12VP)

+12VP の出力電圧は本出力の負荷、他の出力の負荷によって 10 項(13 頁)の図 5、6 のように変動します。12V での使用を可能にするため出力電圧は高めになっています。定電圧で使用をする必要がある場合は別途安定化対策を施してください。図 2 の使用例では三端子レギュレータを使用しています。図 2 の使用例のように本端子に FET ドライバを接続する場合は FET ドライバが消費する電力、FET のゲートに供給する電力が本端子の最大電力を超えないよう考慮して使用してください。

### 7.2 二次側 5V(+5VS)

安定した 5V の電圧を出力します。図 2 の使用例では制御回路の電源として使用しています。制御回路の全電流が定格電流を超えないように設計、部品選定をしてください。

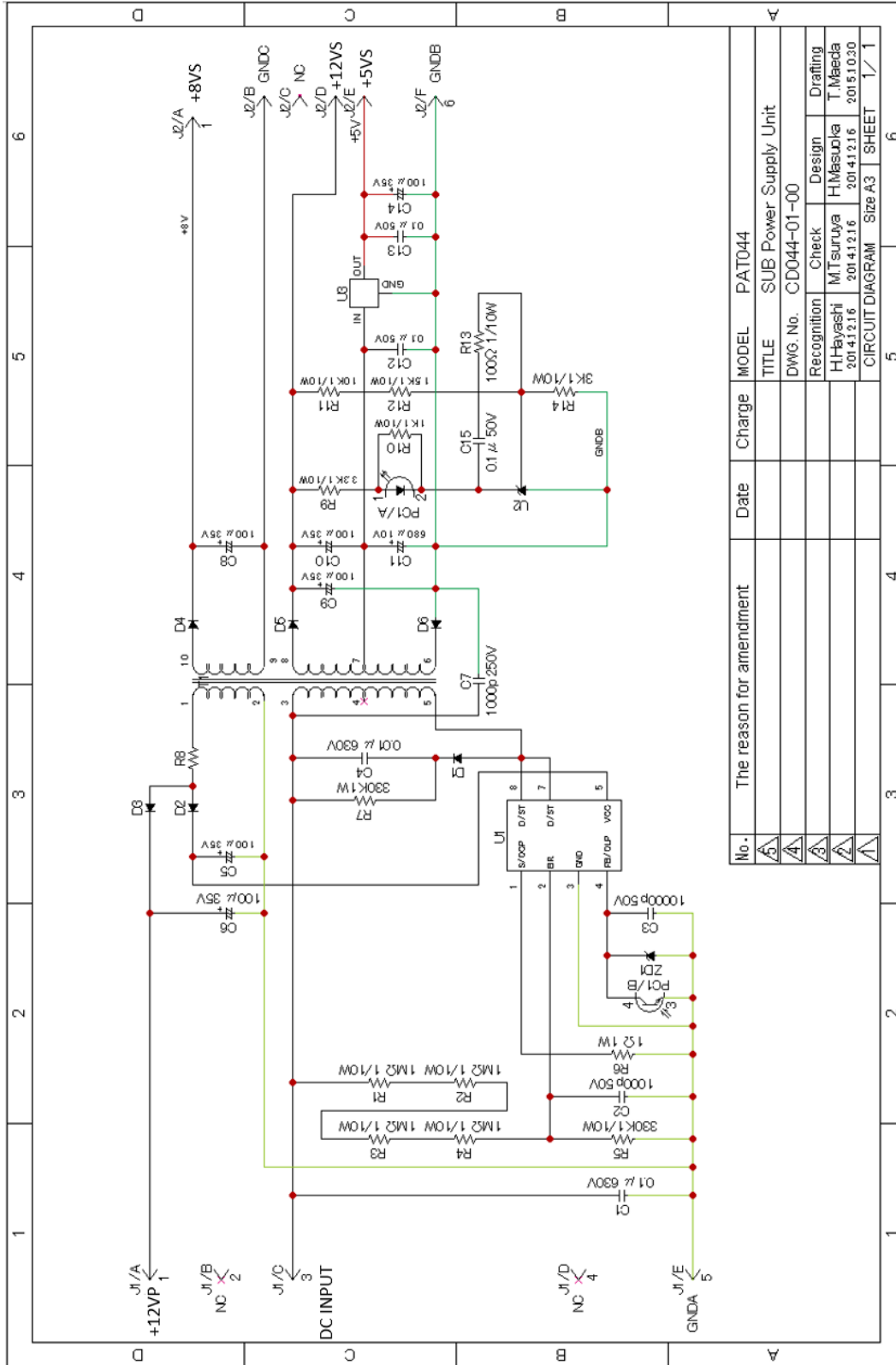
### 7.3 二次側 12V(+12VS)

安定した 12V の電圧を出力します。図 2 の使用例では FAN 電源、制御回路から 3.3V～5V で出力されるゲート信号を 12V の信号へ強化するために使用しています。FAN の使用電力、FET ドライバの信号入力部の仕様に注意して使用します。FAN を接続する際には突入電流を制限できるような回路を挿入します。10 項(15 頁)の図 9 に例を示します。FAN の駆動をフォトカプラで ON,OFF できるようになっています。フォトカプラが ON になると Tr1 にベース電流が流れ、Tr1 のコレクタ電流が FAN に流れます。FAN に流れる電流が大きく、R1 での電圧降下がおおよそ 0.6V になると Tr2 にベース電流が流れ、Tr2 のコレクタ電流が R2 を流れます。Tr1 のベース電位がエミッタ電位よりおおよそ 0.6V 低くなるように R2 に電流が流れるので、Tr2 のコレクタ電流が少しでも R2 に流れるようになると Tr1 のベース電流が小さくなり、Tr1 のコレクタ電流を小さくします。このようにして+12VS の電流を制限します。

### 7.4 二次側 8V(+8VS)

+8VS の出力電圧は本出力の負荷、他の出力の負荷によって 10 項(14 頁)の図 7、8 のように変動します。5V での使用を可能にするため出力電圧は高めになっています。定電圧で使用をする必要がある場合は別途安定化対策を施してください。図 2 の使用例では三端子レギュレータを使用しています。

# 8 回路図



No.	The reason for amendment	Date	Charge	MODEL
1				PAT044
2				SUB Power Supply Unit
3				DWG. No. CD044-01-00
4				Recognition
5				Check
6				Design
7				Drafting
8				H-Hayashi
9				M-Isuruya
10				H-Masupka
11				T-Maeda
12				2014.12.16
13				2015.10.30
14				CIRCUIT DIAGRAM
15				Size A3
16				SHEET
17				1 / 1

**Power Assist Technology co.,ltd**

## 9 部品表

記号	部品名	型式
C1	フィルムコンデンサ	0.1 $\mu$ 630V
C2	セラミックコンデンサ	1000p 50V
C3	セラミックコンデンサ	0.01 $\mu$ 50V
C4	フィルムコンデンサ	0.01 $\mu$ 630V
C5,C6,C8,C9,C10	電解コンデンサ	100 $\mu$ 35V
C11	電解コンデンサ	680 $\mu$ 10V
C7	セラミックコンデンサ	1000p AC250V X1Y1 認定品
C12,C13	セラミックコンデンサ	0.1 $\mu$ 50V
C15	セラミックコンデンサ	0.22 $\mu$ 50V
C14	電解コンデンサ	100 $\mu$ 25V
R1,R2,R3,R4	抵抗	1M 1/8W
R5	抵抗	330K 1/10W
R6	金属皮膜抵抗	1 $\Omega$ 1W
R7	酸化金属皮膜抵抗	330K 1W
R8	ジャンパー線	$\Phi$ 0.5 錫メッキ
R9	抵抗	3.3K 1/10W
R10	抵抗	1K 1/10W
R11	抵抗	10K 1/10W
R12	抵抗	1.5K 1/10W
R13	抵抗	100 $\Omega$ 1/10W
R14	抵抗	3K 1/10W
D1	ダイオード	EG01C
D2,D3,D4,D5,D6	ダイオード	SBR1U150A-13
ZD1	ツェナーダイオード	UDZV5.1B
U1	IC	STR-A6079M
U2	IC	NJM431U
U3	3端子レギュレータ	TA48M05F
PC1	フォトカプラ	PS2501L-1D
TR1	トランス	TR045A
J1	ピンソケット	FHU-1x5 1列5ピン 2.54mmピッチ
J2	ピンソケット	FHU-1x6 1列6ピン 2.54mmピッチ

\*部品定数は改良のため予告なく変更する場合があります。

## 10 図、グラフ

図 5 - 8 測定例

図 9 回路例

+12VPの電圧-電流特性

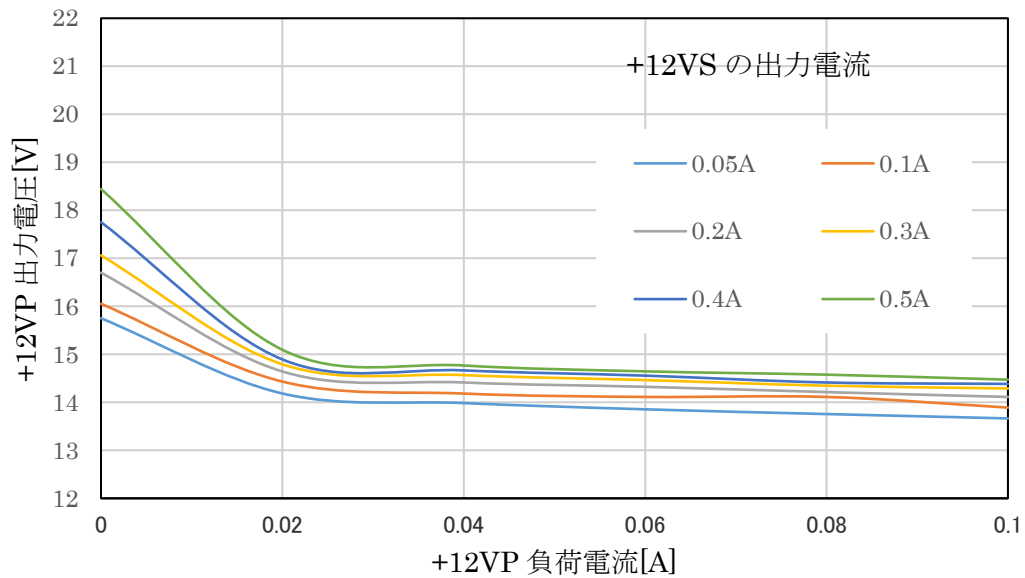


図 5 +12VS の負荷毎の 380V 入力における+12VP の電圧-電流特性の測定例

+12VPの電圧-電流特性

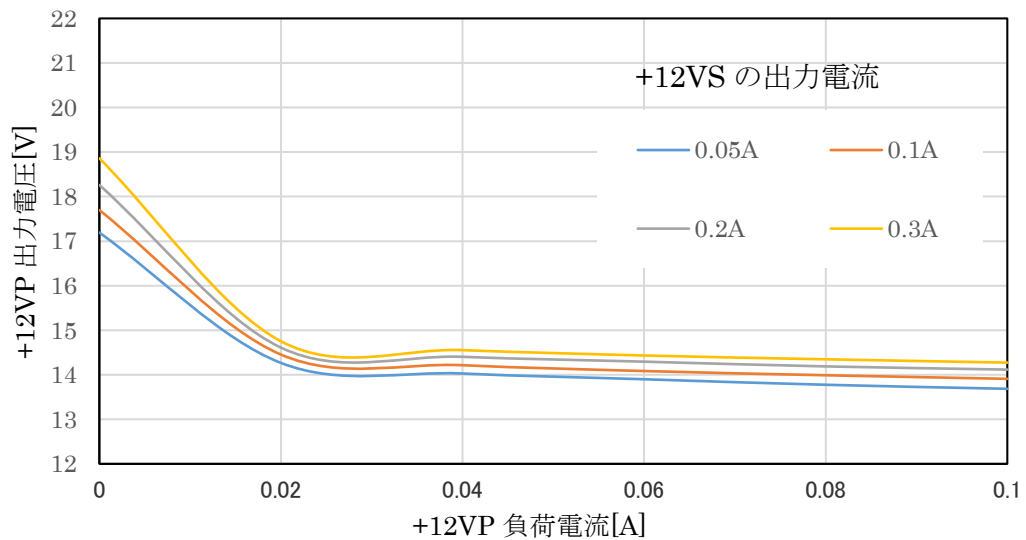


図 6 +12VS の負荷毎の 100V 入力における+12VP の電圧-電流特性の測定例

+8VSの電圧・電流特性

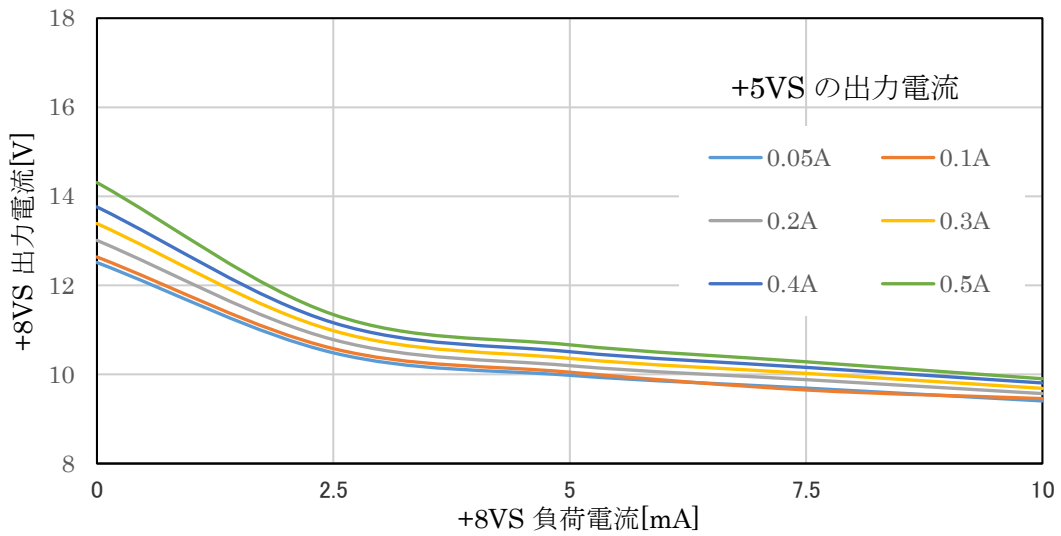


図 7 +5VS の負荷毎の 380V 入力における+8VS の電圧・電流特性の測定例

+8VSの電圧・電流特性

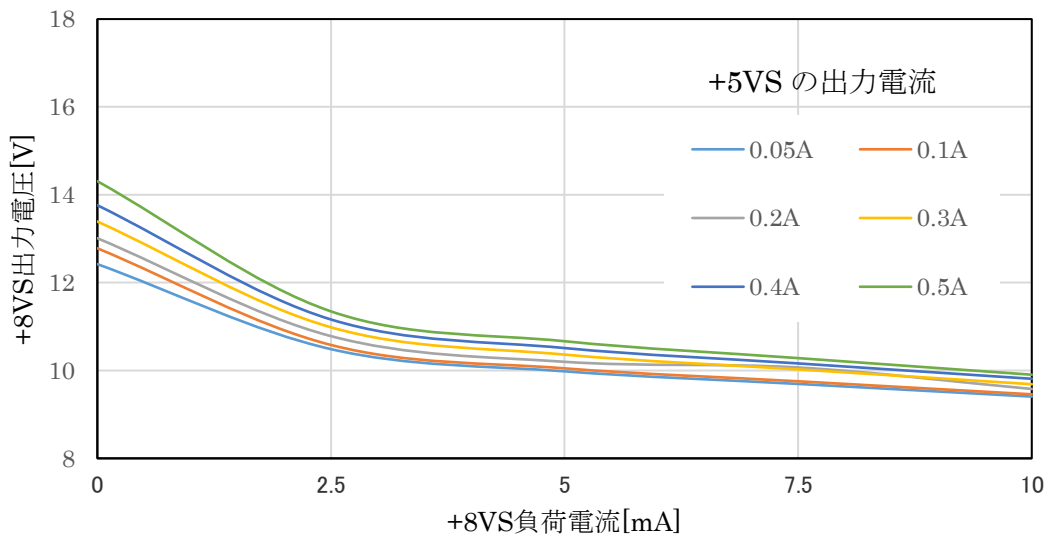


図 8 +5VS の負荷毎の 100V 入力における+8VS の電圧・電流特性の測定例

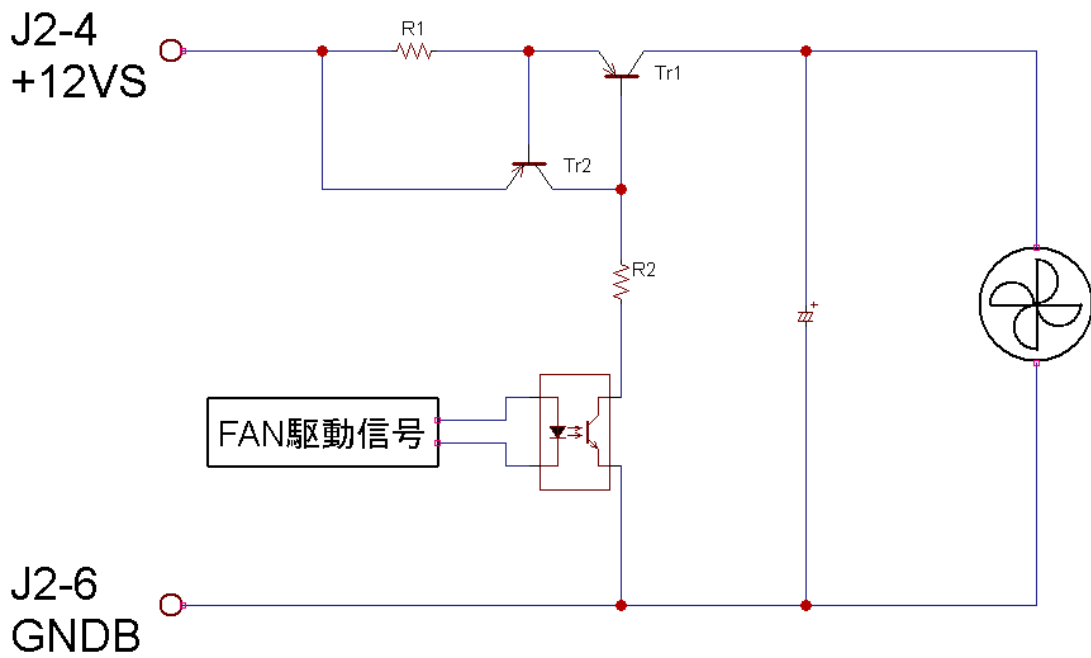


図9 FAN 駆動時の突入電流を制限する定電流回路

## 11 端子位置

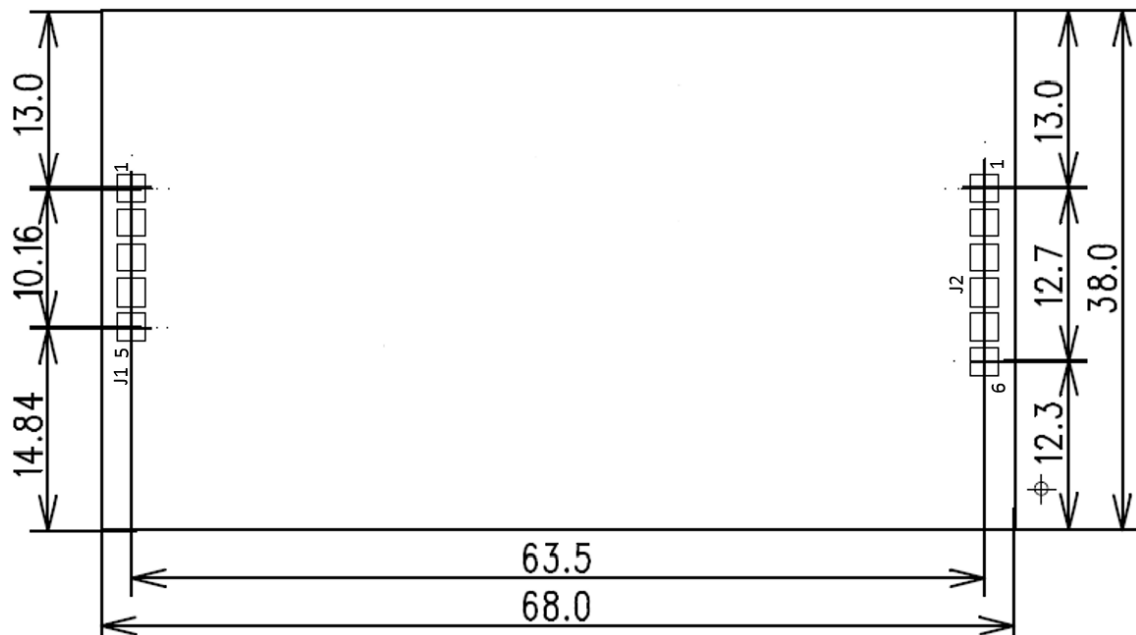
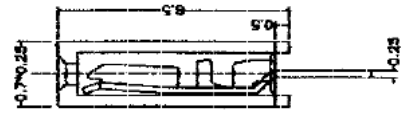
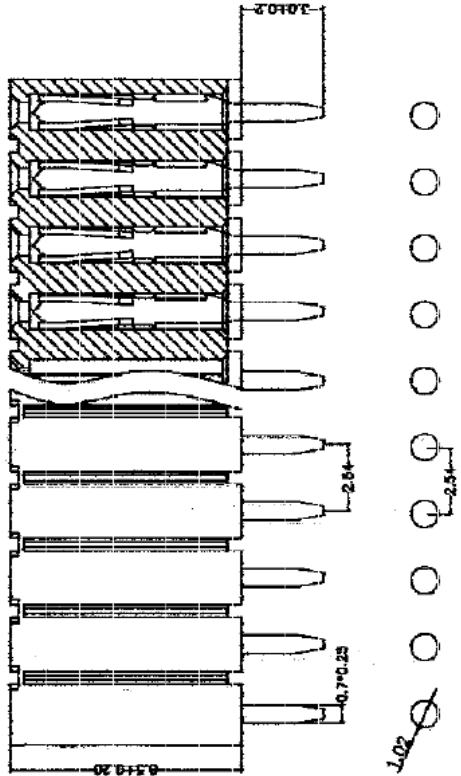
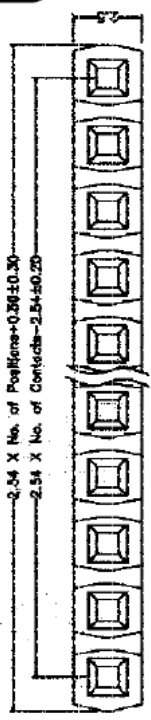


図10 基板寸法とソケット位置の上面図(単位は mm)

RoHS Compliant

参考資料



**Material**  
 Insulator: PBT + 30%G.F, UL94V-0  
 Contact: Brass  
 Gold plated over 50u" Ni.

**Specification**  
 Current rating: 3.0Amps/contact max.  
 Contact resistance: 20m ohm max.  
 Insulation resistance: 1,000M ohm min.  
 with standing voltage: 1,000V AC per minute  
 Operating temperature: - 55°C ~ + 105°C  
 Soldering temperature: +220°C max.

**Order Information**  
**FHU - 1 x X S G**  
 \* Contacts plating  
 \* S - Straight  
 R - Right Angle  
 \* Contacts No.  
 1 ~ 42  
 \* Single row

P.C.B LAYOUT

Akizuki P/N	Useconn P/N	No of contacts
C-05779	FHU-1x42SG	1x42
C-05780	FHU-2x42SG	2x42

Part No.	
FHU - 1XXXSG	
File No. FHU-1XXXSG	

**Useconn**  
**Electronics Ltd.**  
 Title: 2.54mm Female PCB Header, U shape contacts  
 Insulator height 8.5mm, Straight, Single row

Rev.	Date	File	BY	Appraisal:	Scale :	General Tolerance		
						0	.00	.000
E				Jack Lin	±0.20	±0.15	±0.10	Unit : mm
D				Checked:				
C				Appraisal:				
B	31-May-12	Change Logo	David	Ivy Lee				
A	20-Nov-11	new release	Jack	Simon Chen				
Rev.	Date	File	BY	Appraisal:	Scale :			Sheet : 1/1

図 11 基板裏面に実装されるピンソケット



# 参考資料

**Material:**  
 Insulator : 30% Glass Fiber PBT, UL 94V-0  
 Contact : Brass, Gold or Tin plated over Nickel

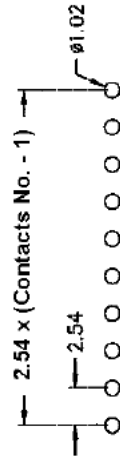
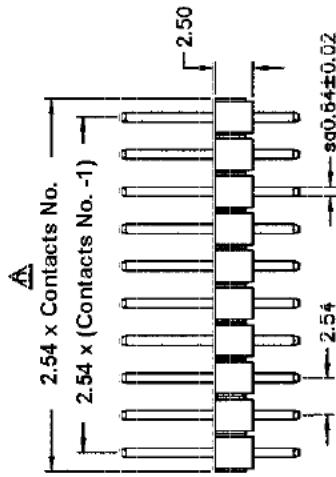
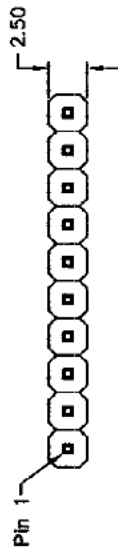
**Specification :**  
 Current Rating : 3 Amp  
 Insulation Resistance : 5,000 MΩ min. at DC 500V  
 Contact Resistance : 20 mΩ max.  
 Withstanding Voltage : 500V AC for 1 minute  
 Operation Temperature Range : - 40°C ~ + 105°C

**Order Information**

PH - 1 x XX SG

- \* Contacts plating
- G - Full gold flash
- S - Selective gold flash
- T - Tin plated
- \* S - Straight
- \* No. of contacts
- 02 ~ 40
- \* 1 - Single row

Note: Standard length of contacts 11.6mm in total. For special lengths, put required lengths (B/C) at end of P/N



Akizuki P/N	UEL P/N	Akizuki P/N	UEL P/N
C-03949	PH-1x03SG	C-02897	PH-1x08SG(4.5/2.5)
C-03950	PH-1x04SG	C-00171	PH-1x40SG(4.5/2.5)
C-01689	PH-1x06SG	C-02898	PH-1x14SG(2.0/2.2)
C-00167	PH-1x40SG	C-02900	PH-1x40SG(2.0/2.2)



**Usecomm Electronics Ltd.**

Part No. PH-1xXXSG  
 File No. PH-1xXXSG

Title: 2.54mmx2.54mm Pin Header Strip  
 Straight, Single row

Rev.	Date	File	Appraisal	Scale	Unit : mm	General Tolerance		
						±0.35	±0.2	±0.1
E			Drawn:		.0	.00	.000	
D			Checked:		±0.35	±0.2	±0.1	
C	19-Jun-12	change Logo	David		Unit : mm			
B	21-Apr-07	new release	Jack		Scale :			
A			BY		Sheet : 1/1			

図 12 本電源に適合するピンヘッダ